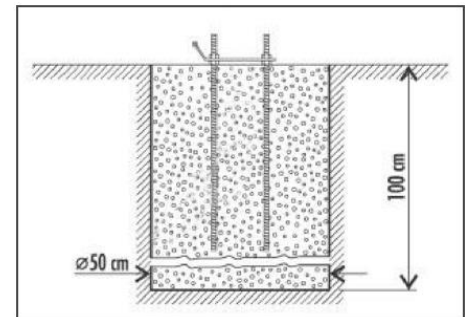
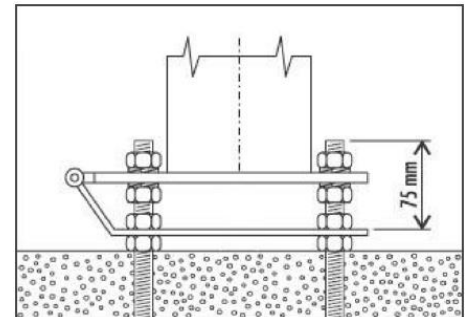
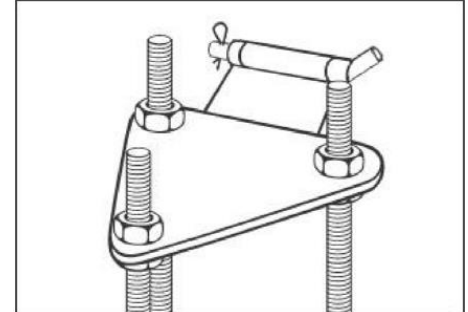


## Telepítési útmutató

### Általános utasítások

1. A zászlórúd telepítése előtt válasszuk ki azt a helyet, ahol a látványosságával a legnagyobb hatást érhetjük el (szabad rálátás, jó láthatóság).
2. A telepítésnél vegyük figyelembe a zsanéros alaplap állását, irányát, annak érdekében, hogy a zászlórúd a fel- és lehajtásnál ne ütközzön akadályba (fa, kerítés, kábel stb.) és szabadon fel- és lehajtható legyen.
3. Amennyiben több rudat kívánunk elhelyezni, vegyük figyelembe a zászlók szélességét, ami meghatározza a zászlórudak egymáshoz való távolságát (zászlók ne akadjanak össze).\*
4. A beton alaptestek, a rögzítő csavarok úgy legyenek beállítva, hogy az egyvonalúság biztosítva legyen.
5. A beton alaptesthez szükséges gödör átmérője kb. 50 cm, mélysége kb. 100 cm legyen (talajminőségtől függően). A menetes orsókat a zsanéros alaplappal „mixer” sűrűségű, C16-os erősségű betonnal alapozzuk le. Ügyeljünk arra, hogy az alaplap fölött a menetes szár 75 mm legyen.
6. Viharos erejű, szeles időjárási körülmények után (de legalább havonta egyszer) javasolt az anyacsavarok ellenőrzése és szükség esetén után húzása. (Ennek elmulasztása sajnos nem rendeltetészerű használathoz vezet.)

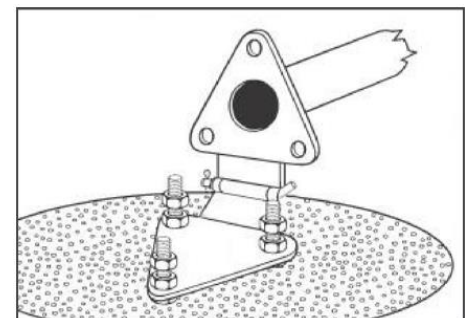


\*Kérjük vegye figyelembe, hogy tartókaros verziónál (max. 150 cm széles zászló) szélcsendben a zászlók egymás felé is fordulhatnak, ezért fontos a megfelelő távolság kijelölése telepítésnél:

Zászlórúd távolság: 2x tartókar hossza + 20 cm

### Tartozékok

3 db	50 cm-es Ø 16 menetes orsó
6 db	16-os anya (alaplap rögzítéséhez)
6 db	16-os anya (zászlórúd talp rögzítéséhez)
6 db	16-os lapos alátét (zászlórúd talp rögzítéséhez)
1 db	zsanéros alaplap
1 db	acél stift sasszeggel, a zsanéros alaplap és a zászlórúd talp rögzítéséhez



**A zászlórudat megfúrni, illetve idegen tárgyat elhelyezni rajta tilos!**